

Fișă tehnică

TUB FLEXIBIL METALIC



Specificații tehnice generale

Standard	SR EN 61386-1:2009 + A1:2019; SR EN 61386- 23:2021 + A11:2021
Material	Oțel galvanizat
Rezistență șa compresiune	320N/60 sec.
Rezistență la temperatură	-15°C/+250°C
Grad de protecție	IP 40
Culoare	Argintiu
Rezistență la impact	1J (clasa 2)
Rezistență la coroziune	Clasa 1



Descriere

Tubul flexibil metalic cu izolație PVC se utilizează în instalații electrice, pentru mascarea și protejarea conductoarelor electrice, împotriva loviturilor și acțiunii mediului ambiant.

Tubul flexibil cu izolație PVC este neinflamabil, conform prevederilor din standard.

Utilizare: în construcția instalațiilor electrice, pentru mascarea și protejarea conductelor electrice împotriva loviturilor și acțiunii mediului ambiant.

Instrucțiuni de depozitare și manipulare: produsul trebuie ferit de acțiunea directă a razelor solare și de îngheț.

BENEFICIIL:

- rezistență la compresiune, tracțiune și impact;
- flexibil.

Fișă tehnică

TUB FLEXIBIL METALIC

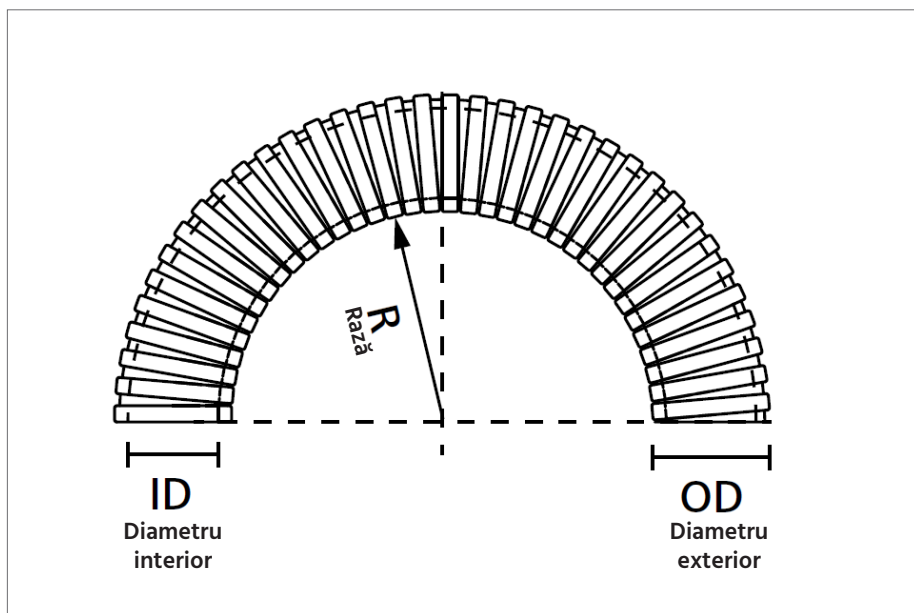
Specificații tehnice nominale

Cod produs	Model	Dim. nominală	Dimetru exterior	Lungime colac	Diam. min. inter.	Raza min. îndoire	Îm-pachetare pe palet	Greutate
		[mm]	[mm]	[m]	[mm]	[mm]	[m]	[kg]
EL0043229	NV-Tub flexibil metalic 9mm (50m/ colac)	9	12	50	8	32 ⁺³	5000	2.5
EL0043231	NV-Tub flexibil metalic 11mm (50m/ colac)	11	14	50	10	34 ⁺³	5000	3.3
EL0043232	NV-Tub flexibil metalic 14mm (50m/ colac)	14	17	50	13	32 ⁺³	3000	3.85
EL0043233	NV-Tub flexibil metalic 16mm (50m/ colac)	16	19	50	14	36 ⁺⁴	3000	4.55
EL0043234	NV-Tub flexibil metalic 18mm (50m/ colac)	18	21	50	16	38 ⁺⁴	3000	5
EL0043235	NV-Tub flexibil metalic 21mm (50m/ colac)	21	24	50	18	40 ⁺⁴	2500	6.1
EL0043236	NV-Tub flexibil metalic 26mm (25m/ colac)	26	29	25	23	45 ⁺⁵	3000	3.95
EL0043237	NV-Tub flexibil metalic 29mm (25m/ colac)	29	33	25	26	54 ⁺⁵	1000	4.55
EL0043238	NV-Tub flexibil metalic 37mm (25m/ colac)	37	41	25	34	68 ⁺⁷	1000	5.75
EL0072559	NV-Tub flexibil metalic 32mm (25m/ colac)	32	35	50	29	62 ⁺⁶	1000	4.9
EL0075913	NV-Tub flexibil metalic 35mm (25m/ colac)	35	39	25	35	64 ⁺⁶	1000	5.1
EL0075526	NV-Tub flexibil metalic 40mm (25m/ colac)	40	44	25	40	77 ⁺⁸	1000	6.25
EL0075909	NV-Tub flexibil metalic 42mm (25m/ colac)	42	46	25	42	80 ⁺⁸	1000	6.5
EL0075969	NV-Tub flexibil metalic 45mm (25m/ colac)	45	49	25	45	90 ⁺⁹	1000	6.75
EL0075648	NV-Tub flexibil metalic 50mm (25m/ colac)	50	55	25	50	95 ⁺¹⁰	1000	7.75

Fișă tehnică

TUB FLEXIBIL METALIC

Diagramă



PALETARE

